



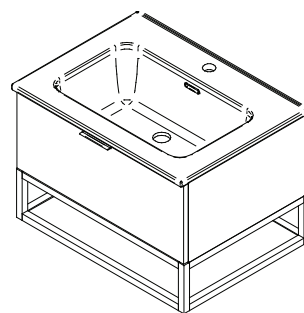
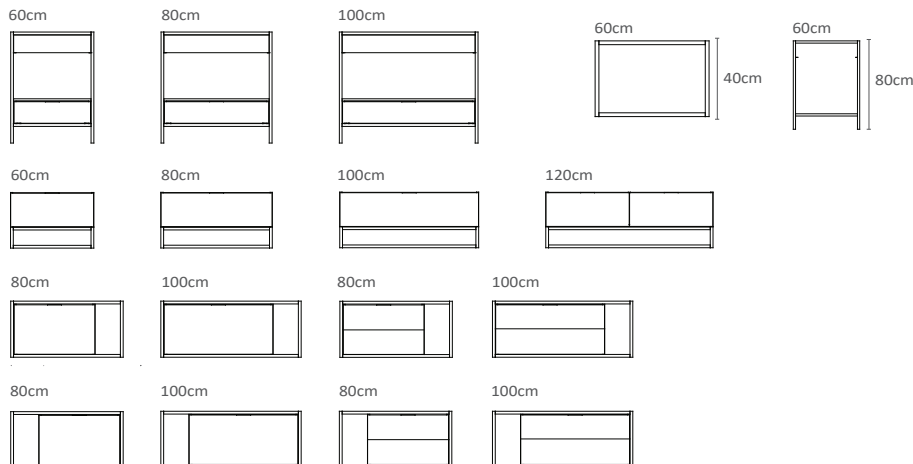
## FICHA TÉCNICA | DATASHEET | FICHE TECHNIQUE | FICHA TÉCNICA

### ALUMINIUS MÓVEL | ALUMINIUS FURNITURE | ALUMINIUS MEUBLE ALUMINIUS MUEBLE

Modelos disponíveis | Available models | Modèles disponibles | Modelos disponibles

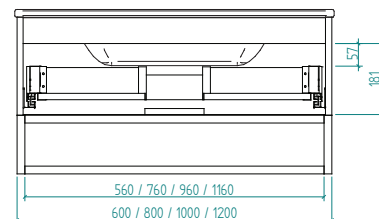
Altura | Height | Hauteur | Altura : 50 cm

Profundidade | Depth | Profondeur | Profundidad : 45 cm

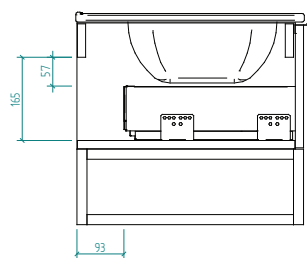


**Espaço de canalização**  
Plumbing space  
Espace plomberie  
Espacio de fontanería

Vista Traseira  
Back view  
Vue arrière  
Vista trasera



Vista lateral  
Side view  
Vue de côté  
Vista lateral



#### Detalhes Details Détails Detalles



Espeçura estrutura  
Thickness structure  
Épaisseur structure  
Espesor estructura



Espeçura: Caixote  
Thickness: Box  
Épaisseur: Caisse  
Espesor: Caja



Estrutura: Alumínio  
Frame: Aluminium  
Cadre: Aluminium  
Estructura: Aluminio



Frentes MDF Hidrofugo  
Hydrofuge MDF Fronts  
Façades MDF Hydrofuges  
Frentes MDF Hidrofugados



Caixote: Superpan  
Box: Superpan  
Caisse: Superpan  
Caja: Superpan



Acabamento: Lacado  
Finishing: Lacquered  
Finition: Laqué  
Refinamiento: Lacado



Extração Total  
Total Extraction  
Extraction Totale  
Extracción Total



Feço Suave  
Soft-Close  
Fermeture en Douceur  
Cierre Suave

#### Acabamentos Finishes Finitions Acabados



Branco  
White  
Blanc  
Blanco



Preto  
Black  
Noir  
Negro



Antracite  
Anthracite  
Anthracite  
Antracita



Cinza  
Grey  
Gris  
Gris



Azul Meia-Noite  
Midnight Blue  
Bleu Nuit  
Azul Medianoche



Verde Oliveira  
Olive Green  
Olive Verte  
Verde Oliva



Caxemira  
Cashmere  
Cachemire  
Cachemira

#### Estrutura Frame Structure Estructura



Branco  
White  
Blanc  
Blanco



Preto  
Black  
Noir  
Negro



Ouro  
Gold  
Or  
Oro



Cerejo  
Cherry  
Cerisier  
Cerezo



Nut  
Nut  
Nut  
Nut



Riga  
Larch  
Mélèze  
Alerce



Mocca  
Mocca  
Mocca  
Mocca

#### Instalação Installation Installation Instalación

- A instalação deverá ser efetuada por um técnico habilitado.
- The installation should be carried out by a qualified technician
- L'installation doit être effectuée par un technicien qualifié
- La instalación debe ser realizada por un técnico habilitado

Certificados de qualidade  
Quality certificates  
Certifications de qualité  
Certificados de calidad



EN 14428:2008 + A1:2010  
ISO 9001:2015

#### GARANTIA E MANUTENÇÃO | WARRANTY AND MAINTENANCE | GARANTIES ET ENTRETIEN | GARANTÍAS Y MANTENIMIENTO

- Garantia 5 anos para defeitos de fabrico (excluem-se peças de desgaste rápido)
- 5 years warranty for manufacturing defects (The normal abrasion of wear parts is excluded from our warranty.)
- 5 ans de garantie pour les défauts de fabrication (Sont exclus de la garantie les pièces d'usure)
- 5 años de garantía para defectos de fabricación (Queda excluido de la garantía el desgaste por su uso normal)
- Limpar com pano húmido
- Clean with damp cloth
- Nettoyer avec un chiffon humide
- Limpiar con un paño humedecido
- Não usar detergentes abrasivos
- Do not use abrasive detergents
- Ne pas utiliser des produits abrasifs
- No usar detergentes abrasivos
- Secar depois de limpar
- Dry after cleaning
- Sécher après nettoyage
- Secar después de limpiar